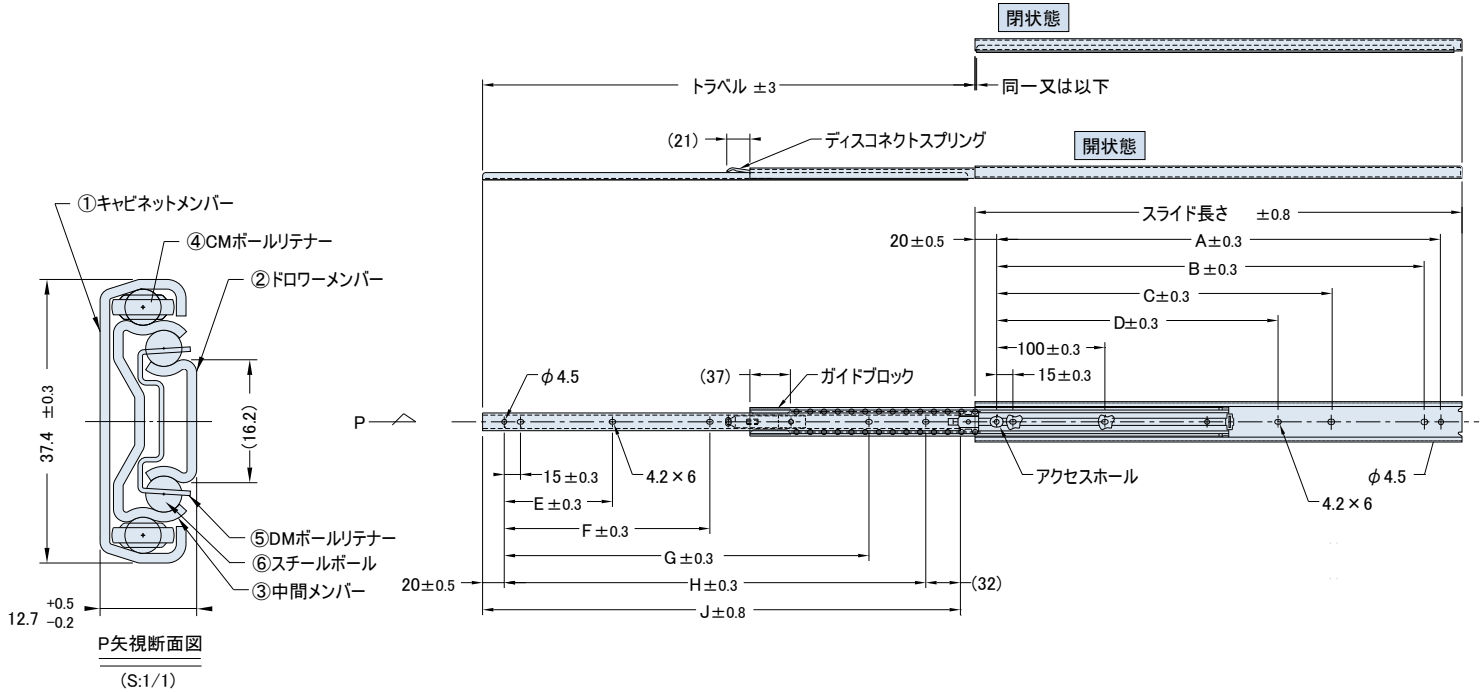


Accuride®

# MODEL 3273

産業機器/電子機器 軽荷重用  
 定格荷重：235 ~ 284 N/ペア  
 3メンバー フルトラベル フロントディスコネクト 消音ストップタイプ



番号	材質	表面処理
①	SPCC t=1.270	電気亜鉛メッキ(光沢クロメート処理)
②	SPCC t=1.270	電気亜鉛メッキ(光沢クロメート処理)
③	SPCC t=1.270	電気亜鉛メッキ(光沢クロメート処理)
④	ポリプロピレンPP	—
⑤	SECC t=0.6	—
⑥	炭素鋼球 φ3/16"	—

1. 潤滑油：JX日鉱日石(株)、エピノックAP
2. スライドの厚みは、スチールボールで支持された箇所での測定寸法
3. 取付ねじは、M4のバインドねじを使用
4. スライドは左右共通
5. ディスコネクトスプリングは、引き出し時ストッパーが掛かり、押し込み時はフリー、ドロワーメンバー取り外しは手動にて解除

## サイズ一覧

品番	スライド長さ mm	トラベル mm	定格荷重		A mm	B mm	C mm	D mm	E mm	F mm	G mm	H mm	J mm	自重 N/ペア
			N/ペア	kgf/ペア										
C3273-25	250.0	255	255	26.0	210.0	195.0	—	—	70.0	—	—	189.5	241.5	6.86
C3273-30	300.0	305	245	25.0	260.0	245.0	160.0	—	70.0	120.0	—	239.5	291.5	8.24
C3273-35	350.0	355	275	28.0	310.0	295.0	210.0	—	100.0	150.0	—	289.5	341.5	9.61
C3273-40	400.0	405	284	29.0	360.0	345.0	260.0	210.0	100.0	150.0	300.0	339.5	391.5	10.98
C3273-45	450.0	455	275	28.0	410.0	395.0	310.0	260.0	100.0	190.0	337.0	389.5	441.5	12.36
C3273-50	500.0	505	255	26.0	460.0	445.0	360.0	310.0	100.0	190.0	337.0	439.5	491.5	13.73
C3273-55	550.0	555	235	24.0	510.0	495.0	410.0	360.0	100.0	225.0	389.5	489.5	541.5	15.10

(N=1.01972 × 10<sup>-1</sup>kgf)

日本アキュライド株式会社

Copyright (c) by Accuride, All rights reserved.