

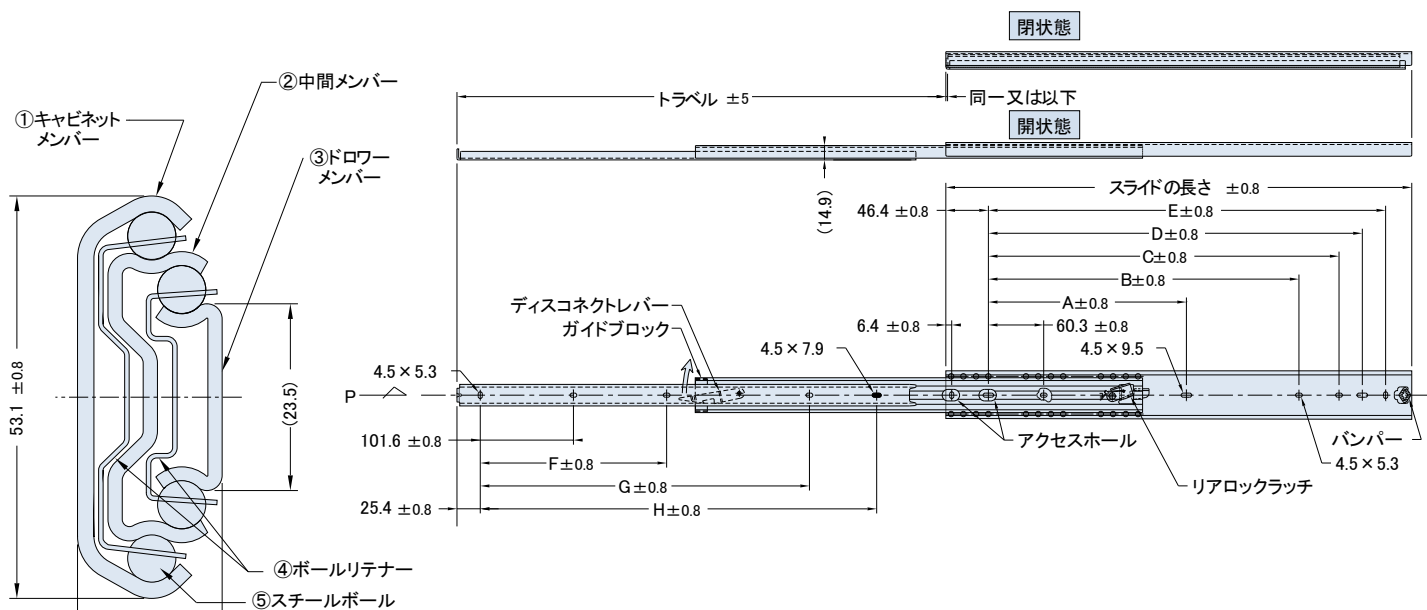
Accuride®

# MODEL 3617 オートロック付

産業機器/電子機器 重荷重用

定格荷重：755 ~ 1138 N/ペア

3メンバー フルトラベル フロントディスコネクト オートロックタイプ(自動ロック解除付)



番号	材質	表面処理
①	SPCC t=2.16	電気亜鉛メッキ(光沢クロメート処理)
②	SPCC t=1.88	電気亜鉛メッキ(光沢クロメート処理)
③	SPCC t=1.88	電気亜鉛メッキ(光沢クロメート処理)
④	SECC t=0.6	—
⑤	炭素鋼球φ1/4"	—

1. 潤滑油: 高低温用グリース
2. スライドの厚みは、スチールボールで指示された箇所での測定寸法
3. 取付ねじは、M4/バインドまたはトラス小ねじを使用
4. スライドは、消音バンパー・ホールドインディテント付
5. ディスコネクトレバーは、引き出し時ストッパーが掛かり、押し込み時はフリー、ドローワーメンバー取り外しは手動にて解除
6. 本図は左用を示し、右用は本図と逆勝手(対称形)

## サイズ一覧

品番	スライド長さ mm	トラベル mm	定格荷重		A mm	B mm	C mm	D mm	E mm	F mm	G mm	H mm	自重 N/ペア
			N/ペア	kgf/ペア									
C3617-12AL	304.8	330	1138	116.0	—	135.4	179.1	204.5	229.9	—	—	228.6	17.65
C3617-14AL	355.6	381	1098	112.0	—	186.2	229.9	255.3	280.7	—	—	279.4	20.59
C3617-16AL	406.4	432	1069	109.0	—	237.0	280.7	306.1	331.5	—	257.3	330.2	23.54
C3617-18AL	457.2	483	1040	106.0	—	287.8	331.5	356.9	382.3	—	308.1	381.0	26.38
C3617-20AL	508.0	533	1000	102.0	215.9	338.6	382.3	407.7	433.1	203.2	358.9	431.8	29.32
C3617-22AL	558.8	584	961	98.0	241.3	389.4	433.1	458.5	483.9	228.6	409.7	482.6	32.26
C3617-24AL	609.6	635	902	92.0	266.7	440.2	483.9	509.3	534.7	254.0	460.5	533.4	35.21
C3617-26AL	660.4	686	834	85.0	292.1	491.0	534.7	560.1	585.5	279.4	511.3	584.2	37.85
C3617-28AL	711.2	737	755	77.0	317.5	541.8	585.5	610.9	636.3	304.8	562.1	635.0	41.19

(N=1.01972 × 10<sup>1</sup>kgf)

\* 本製品は輸入品です。

日本アクリライド株式会社

Copyright (c) by Accuride, All rights reserved.