

Accuride®

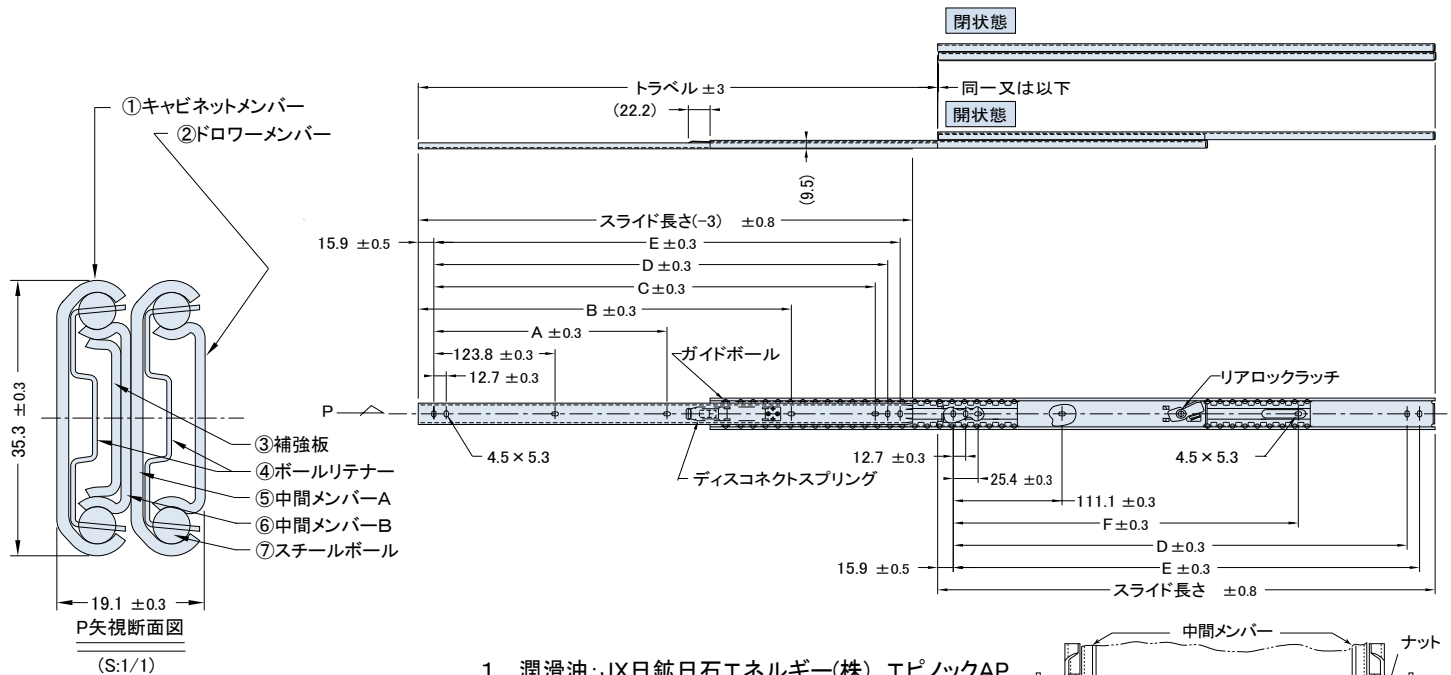
MODEL 305A オートロック付

産業機器/電子機器 中荷重用

定格荷重：353 ~ 628 N/ペア (36.0~64.0kgf/ペア)

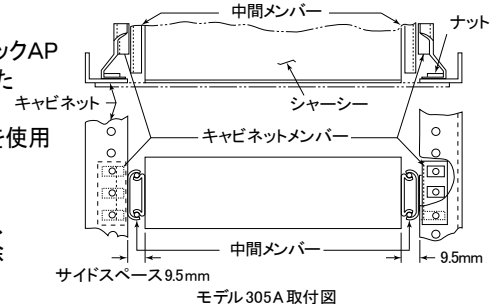
3メンバー フルトラベル フロントディスコネクト オートロックタイプ(自動ロック解除付)

サイドスペース 9.5mm



番号	材質	表面処理
①	SPCC t=1.524	電気亜鉛メッキ(光沢クロメート処理)
②	SPCC t=1.270	電気亜鉛メッキ(光沢クロメート処理)
③	SPCC t=1.2	電気亜鉛メッキ(光沢クロメート処理)
④	SECC t=0.6	-
⑤	SPCC t=1.524	電気亜鉛メッキ(光沢クロメート処理)
⑥	SPCC t=1.270	電気亜鉛メッキ(光沢クロメート処理)
⑦	炭素鋼球 φ3/16"	-

1. 潤滑油: JX日鉱日石エネルギー(株)、エピソードAP
2. スライドの厚みは、スチールボールで支持された箇所での測定寸法
3. 取付ねじは、M4バインドまたはトラス小ねじを使用
4. スライドは左右共通
5. ディスコネクトスプリングは、引き出し時ストッパーが掛かり、押し込み時はフリー、ドローメンバー取り外しは手動にて解除



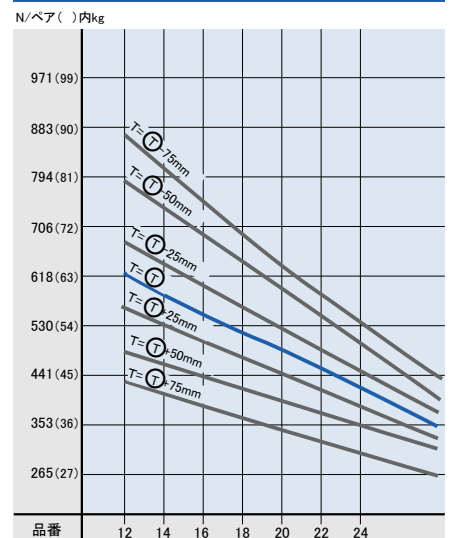
サイズ一覧

品番	スライド長さ mm	トラベル mm	定格荷重		A mm	B mm	C mm	D mm	E mm	F mm	自重 N/ペア
			N/ペア	kgf/ペア							
C305-12A・AL	304.8	327	628	64.0	—	—	—	260.3	273.0	—	11.18
C305-13A・AL	330.2	353	608	62.0	—	—	273.0	285.7	298.4	—	12.36
C305-14A・AL	355.6	378	588	60.0	—	—	298.4	311.1	323.8	—	13.44
C305-15A・AL	381.0	403	569	58.0	—	—	323.8	336.5	349.2	—	13.83
C305-16A・AL	406.4	429	559	57.0	—	—	349.2	361.9	374.6	250.8	14.71
C305-17A・AL	431.8	454	530	54.0	—	—	374.6	387.3	400.0	276.2	15.59
C305-18A・AL	457.2	480	520	53.0	212.7	—	400.0	412.7	425.4	301.6	16.97
C305-19A・AL	482.6	505	500	51.0	225.4	—	425.4	438.1	450.8	327.0	17.85
C305-20A・AL	508.0	530	481	49.0	238.1	365.1	450.8	463.5	476.2	352.4	18.73
C305-21A・AL	533.4	556	471	48.0	250.8	390.5	476.2	488.9	501.6	377.8	19.61
C305-22A・AL	558.8	581	441	45.0	263.5	415.9	501.6	514.3	527.0	403.2	20.89
C305-23A・AL	584.2	607	431	44.0	276.2	441.3	527.0	539.7	552.4	428.6	21.77
C305-24A・AL	609.6	632	412	42.0	288.9	466.7	552.4	565.1	577.8	454.0	22.75
C305-25A・AL	635.0	657	402	41.0	301.6	492.1	577.8	590.5	603.2	479.4	24.03
C305-26A・AL	660.4	683	382	39.0	314.3	517.5	603.2	615.9	628.6	504.8	24.91
C305-27A・AL	685.8	708	373	38.0	327.0	542.9	628.6	641.3	654.0	530.2	25.79
C305-28A・AL	711.2	734	353	36.0	339.7	568.3	654.0	666.7	679.4	555.6	27.16

(N=1.01972 × 10¹¹kgf)

*このモデルの奇数品番は受注生産品です。詳細は当社営業部門までお問い合わせ願います。

定格荷重曲線



●T=トラベル ●⊙=カタログトラベル
※ — はカタログ仕様の定格荷重曲線です。

日本アキュライド株式会社

Copyright (c) by Accuride. All rights reserved.