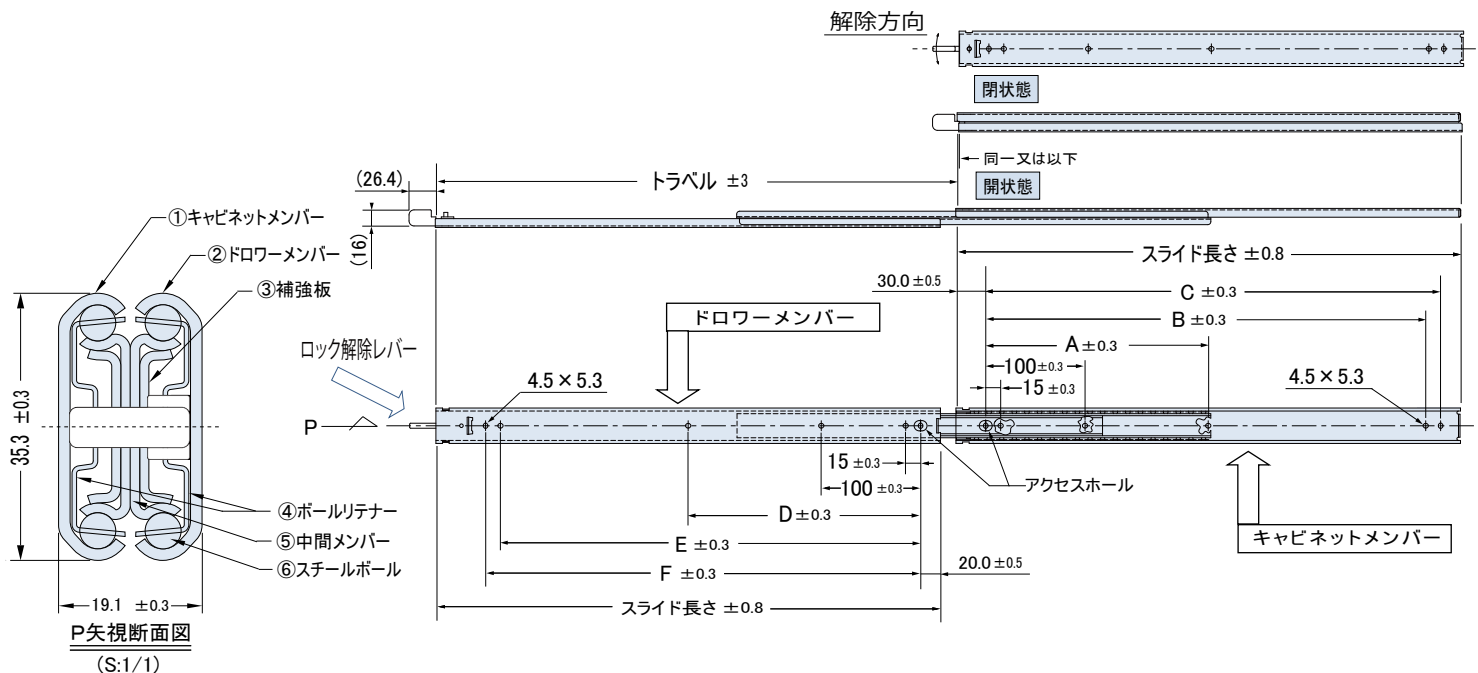
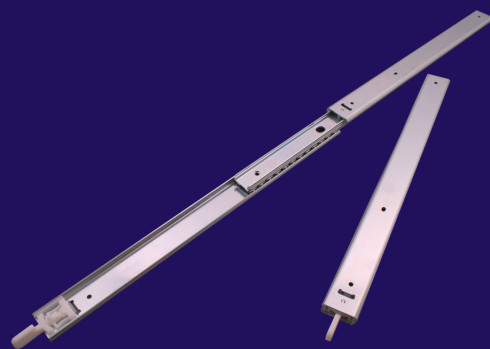


Accuride®

MODEL 301CL

産業機器/電子機器 中荷重用
 定格荷重：322 ~ 628 N/ペア (32.8~64.0kgf/ペア)
 3メンバー フルトラベル クローズロック機能付 PAT.P.



番号	材質	表面処理
①	SPCC t=1.524	電気亜鉛メッキ(光沢クロメート処理)
②	SPCC t=1.524	電気亜鉛メッキ(光沢クロメート処理)
③	SPCC t=1.2	電気亜鉛メッキ(光沢クロメート処理)
④	SECC t=0.6	—
⑤	SPCC t=1.270	電気亜鉛メッキ(光沢クロメート処理)
⑥	炭素鋼球 φ3/16"	—

1. 潤滑油：JXエネルギー(株)、エピノックAP
2. スライドの厚みは、スチールボールで支持された箇所での測定寸法
3. 取付ねじは、M4バインドまたはトラス小ねじを使用
4. スライドは左右共通
5. クローズロック機能付 ・閉じた状態でロックが掛かりロック解除レバーを上方・下方どちらに動かしてもロックが解除される

サイズ一覧

品番	スライド長さ mm	トラベル mm	定格荷重		A mm	B mm	C mm	D mm	E mm	F mm	自重 N/ペア
			N/ペア	kgf/ペア							
C301-12CL	304.8	320.4	628	64.0	—	239.8	254.8	—	219.8	234.8	13.34
C301-14CL	355.6	371.2	604	61.0	—	290.6	305.6	—	270.6	285.6	15.59
C301-16CL	406.4	422.0	572	58.0	—	341.3	356.4	—	321.4	336.4	17.85
C301-18CL	457.2	472.8	533	54.0	198.6	392.2	407.2	208.6	372.2	387.2	20.01
C301-20CL	508.0	523.6	509	52.0	224.0	443.0	458.0	234.0	423.0	438.0	22.26
C301-22CL	558.8	574.4	463	47.0	249.4	493.8	508.8	259.4	473.8	488.8	24.91
C301-24CL	609.6	625.2	408	41.0	274.8	544.6	559.6	284.8	524.6	539.6	26.67
C301-26CL	660.4	676.0	376	38.0	300.2	595.4	610.4	310.2	575.4	590.4	28.54
C301-28CL	711.2	726.8	321	32.0	325.6	646.2	661.2	335.6	626.2	641.2	30.69

(N=1.01972 × 10⁻¹kgf)

日本アキュライド株式会社

Copyright (c) by Accuride. All rights reserved.